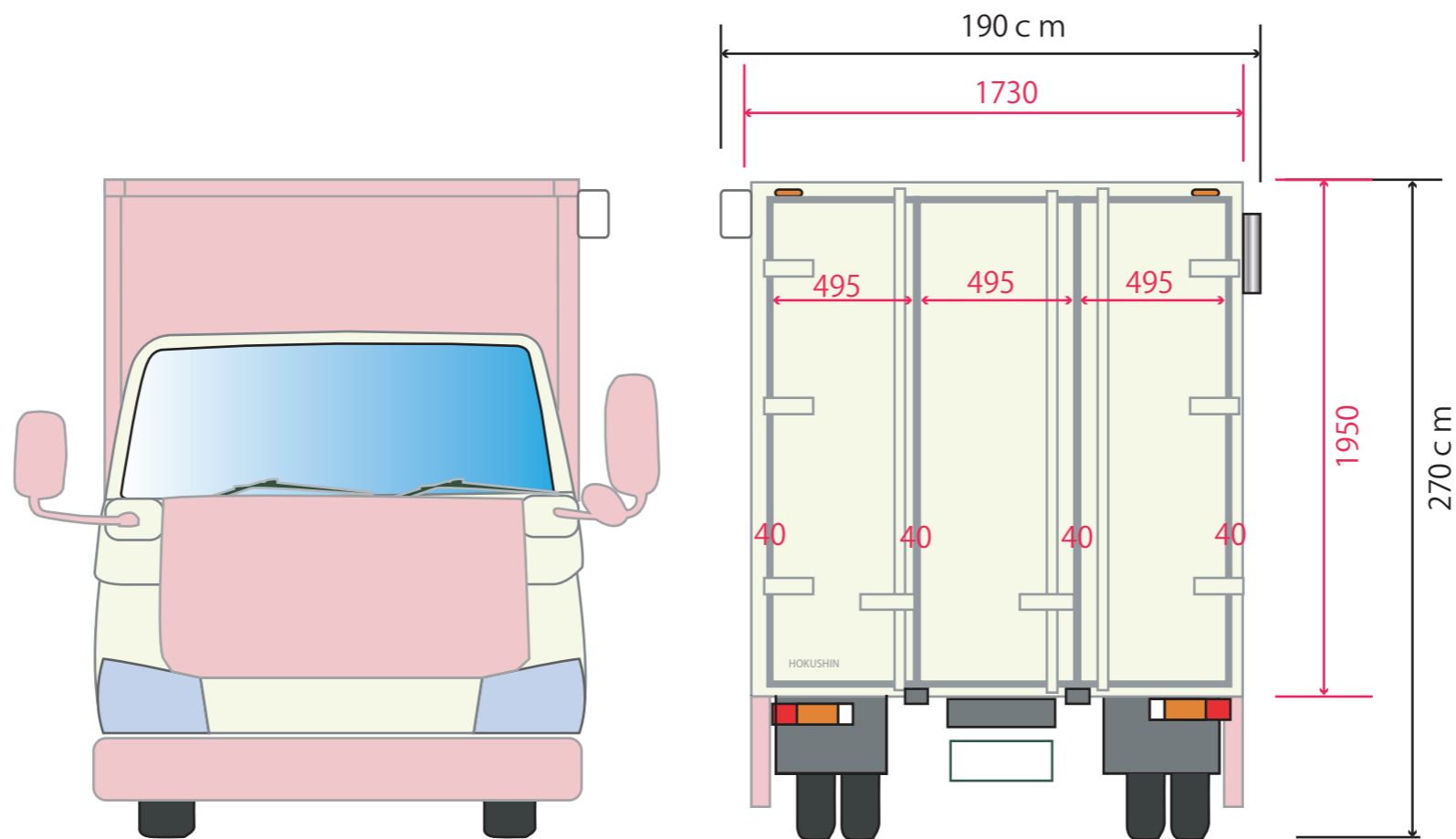
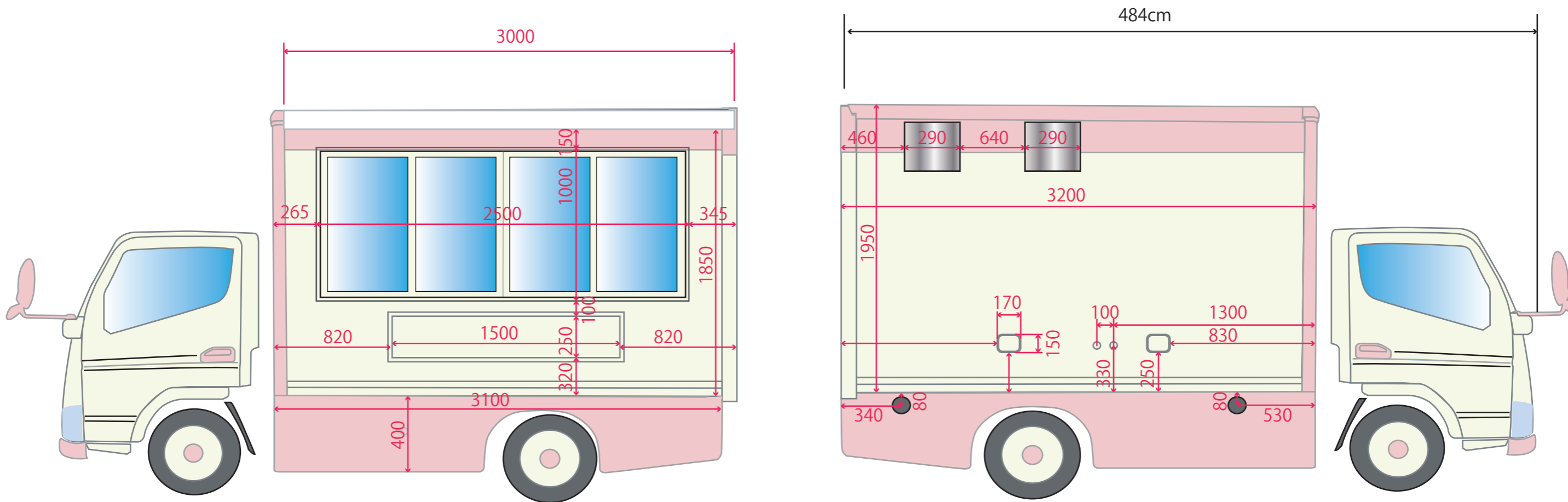


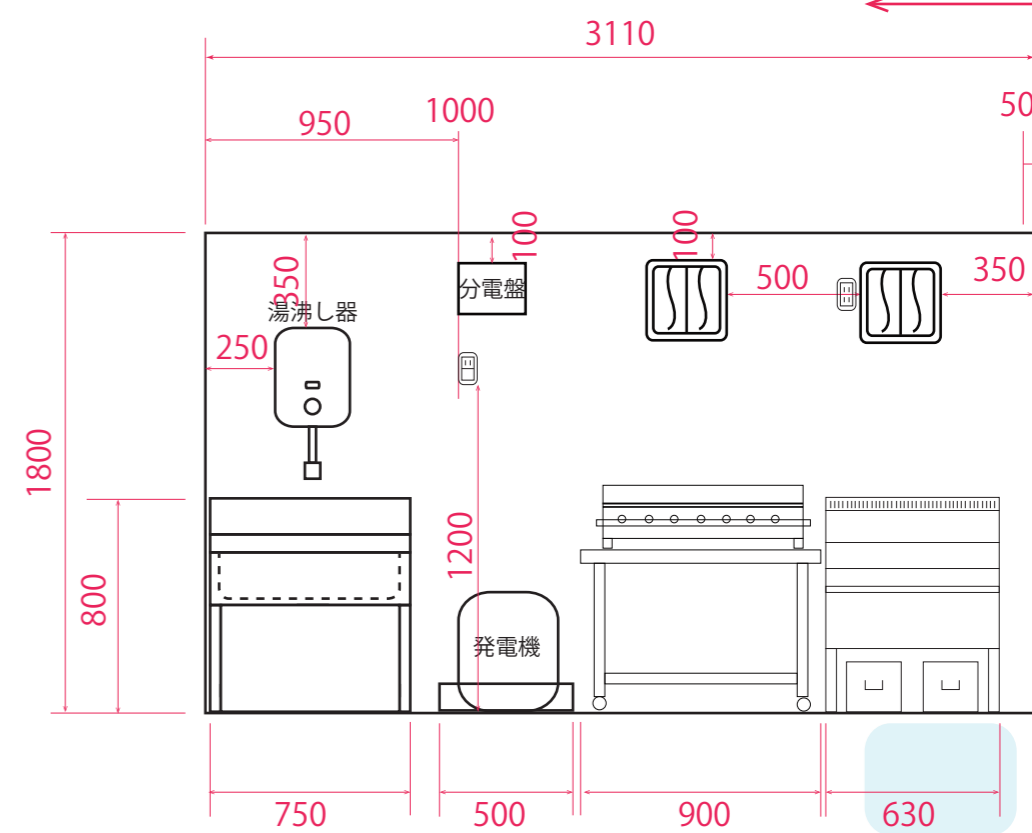
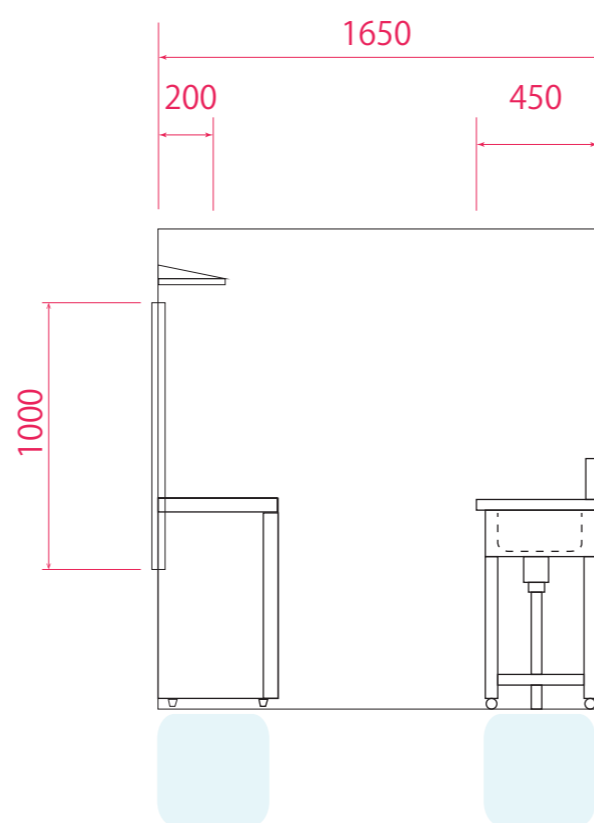
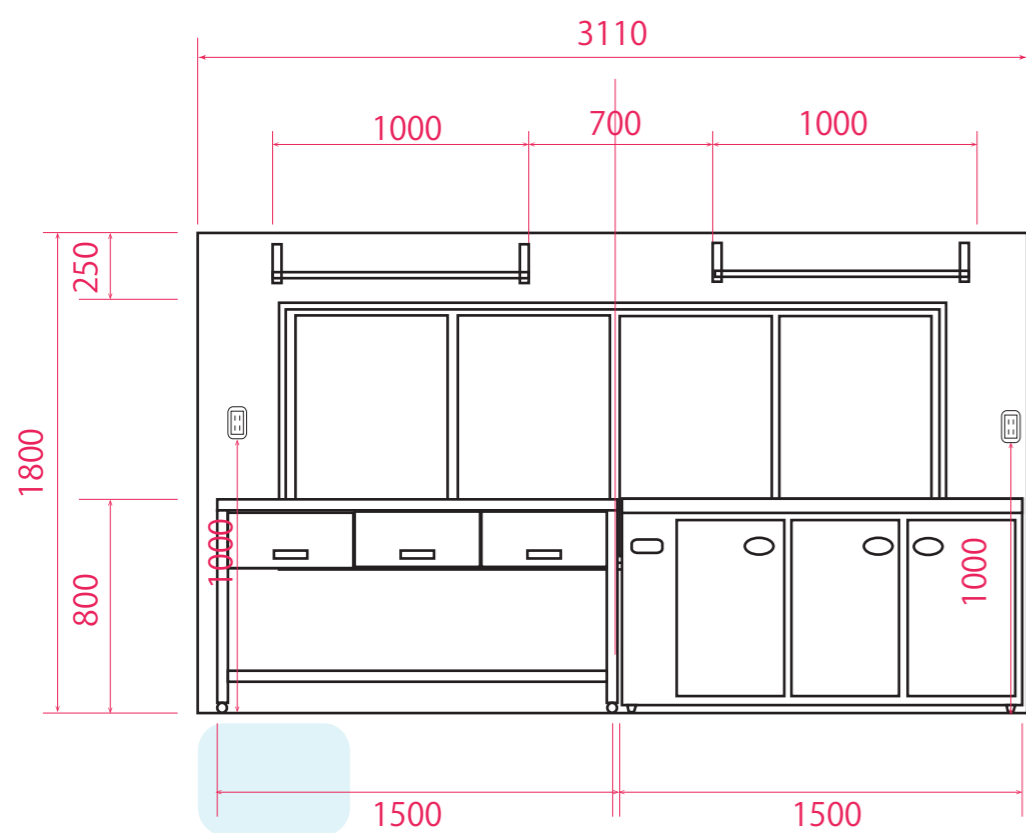
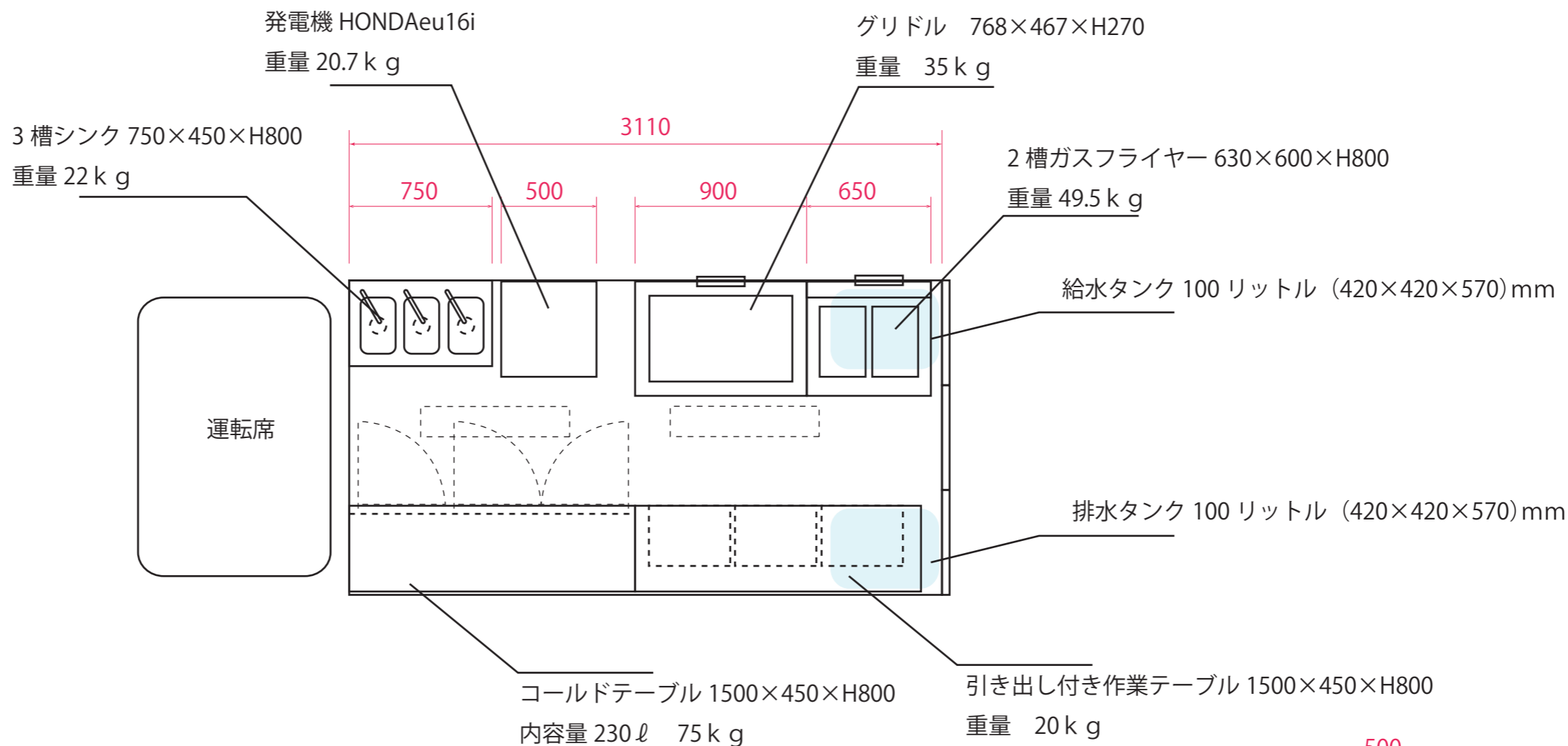
北新ケータリング マツダタイタン2号
外装イメージ図 20200201



- ①アイボリー 25-90H
- ②ピンク 95-80L



1.5 トントラック
立面図・平面図



番号 01428 A

令和 4年 6月 15日

札幌運輸支局長



自動車検査証

自動車登録番号又は車両番号	登録年月日/交付年月日	初度登録年月	自動車の種別	用途	自家用・事業用の別	車体の形状				
札幌 800 た 3591 車	令和 2年 6月 23日 名	平成 22年 7月	普通 乗車定員	特種	自家用	加工車	[630]			
マツダ 車台番号		[301]	3人	長さ	幅	高さ	前前軸重	前後軸重	後前軸重	後後軸重
LHS85-7000458 型式			492 ^{cm}	184 ^{cm}	268 ^{cm}	1560 ^{kg}				1800 ^{kg}
BKG-LHS85AN	4JJ1		2.99 ^{kw}	軽油						
所有者の氏名又は名称	北新化工 有限会社									
所有者の住所	北海道札幌市白石区東米里2093-194 [50003 0376]									
使用者の氏名又は名称	***									
使用者の住所	***									
使用の本拠の位置	***									
有効期間の満了する日	令和 6年 6月 22日									
備考	<p>[札幌]、継続検査</p> <p>自動車重量税額 ¥32,800</p> <p>平成27年度燃費基準達成車</p> <p>使用車種規制 (NOx・PM) 適合。この自動車の使用の本拠はNOx・PM対策地域外です。</p> <p>[走行距離計表示値] 158,500km (令和4年6月15日)</p> <p>[旧走行距離計表示値] 153,900km (令和2年6月17日)</p> <p>平成13年騒音規制車, 近接排気騒音規制値 98dB</p> <p>平成13年特種構造要件適用車</p> <p>[受検種別] 持込検査車</p> <p>[検査時の点検整備実施状況] 点検整備記録簿記載なし</p> <p>[受検形態] その他 (使用者以外の者により受検が代行された場合)</p>									

以下余白

裏面もご覧下さい。





営業許可証

札幌食許可(食) 第 1026号
業種別番号(飲食店) 第 15号

営業者氏名 北新化工有限会社
(法人にあっては、その名称)

- この許可の有効期限は、令和11年(2029年)1月31日までとする。
- 営業所の所在地 全道一円
(北海道札幌市白石区東米里2093-194)
- 営業所の名称等 北新ケータリング タイタンピンク
- 自動車番号 札幌800た3591

令和5年4月18日申請のあった飲食店営業(自動車営業)は、
食品衛生法第55条の規定に基づき許可します。

令和5年(2023年)4月25日

札幌市保健所長 山口 亮



注 この処分について不服がある場合は、この処分があったことを知った日の翌日から起算して3か月以内に、札幌市長に対して審査請求をすることができます。
また、この処分があったことを知った日の翌日から起算して6か月以内(適法な審査請求をした場合には、その審査請求に対する裁決があったことを知った日の翌日から起算して6か月以内)に、札幌市(訴訟において札幌市を代表する者は札幌市長となります。)を被告として、処分の取消しの訴えを提起することもできます。

許可有効期限 令和11年(2029年)1月31日

